

## Косинусный конденсатор КПС EKF PROxima



**КПС-0,4-XX-3 EKF PROxima**

- Серия конденсатора  
К – для повышения коэффициента мощности электросетей  
П – диэлектрик полипропиленовая пленка  
С – самовосстанавливающийся
- Номинальное рабочее напряжение, кВ
- Мощность, кВАр
- Количество фаз

**ГАРАНТИЯ 7 ЛЕТ**

**Al/Cu**

**EAC**

ГОСТ 1282-88  
(СТ СЭВ 294-84)

Конденсаторы косинусные КПС EKF PROxima применяются для статической и автоматической компенсации коэффициента реактивной мощности в сетях переменного тока. Низковольтные трехфазные косинусные конденсаторы КПС представляют собой три конденсатора, соединенные в треугольник. Конденсаторы изготавливаются на основе металлизированной самовосстанавливающейся полипропиленовой пленки с низким коэффициентом потерь, обеспечивающей высокие эксплуатационные характеристики. Три пленочных конденсатора устанавливаются в алюминиевый корпус цилиндрической формы и заполняются газом с высоким коэффициентом теплоотвода, увеличивая таким образом срок службы конденсатора. Для защиты конденсаторов предусмотрена система отключения при избыточном давлении. Для безопасной работы в трехфазном конденсаторе КПС EKF PROxima имеются разрядные резисторы. Для подсоединения проводников предусмотрен соединитель в пластиковом кожухе. Возможна коммутация как алюминиевым, так и медным проводом.



Удобное присоединение: соединитель в пластиковом кожухе

Удобная установка: шпилька на дне корпуса

Безопасно: разрядный резистор

Безопасно: система отключения при избыточном давлении встроена в конденсатор

Увеличенный срок службы за счет алюминиевого корпуса и наполнения газом

Увеличенный срок службы за счет использования металлизированной самовосстанавливающейся полипропиленовой пленки

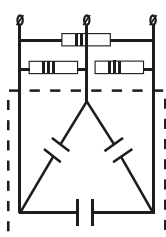
Наименование	Мощность ном., Qn, кВАр	Ном. ток, In, А	Ном. напряжение, Un, В	Емкость, мкФ	Размеры, мм	Масса, кг	Артикул
Конденсатор косинусный КПС-0,4-5-3 EKF PROxima	5	7,2	400	3 × 33,2	85 × 175	0,9	kps-0,4-5-3-pro
	4,5	6,8	380				
Конденсатор косинусный КПС-0,4-10-3 EKF PROxima	10	14,4	400	3 × 66,3	85 × 245	1,1	kps-0,4-10-3-pro
	9	13,7	380				
Конденсатор косинусный КПС-0,4-12,5-3 EKF PROxima	12,5	18	400	3 × 82,9	85 × 245	1,2	kps-0,4-12,5-3-pro
	11,3	17,2	380				
Конденсатор косинусный КПС-0,4-15-3 EKF PROxima	15	21,7	400	3 × 99,5	110 × 245	1,5	kps-0,4-15-3-pro
	13,5	20,5	380				
Конденсатор косинусный КПС-0,4-20-3 EKF PROxima	20	28,9	400	3 × 133	110 × 245	1,7	kps-0,4-20-3-pro
	18,1	27,5	380				
Конденсатор косинусный КПС-0,4-25-3 EKF PROxima	25	36,1	400	3 × 166	110 × 245	2,0	kps-0,4-25-3-pro
	22,6	27,5	380				
Конденсатор косинусный КПС-0,4-30-3 EKF PROxima	30	43,3	400	3 × 199	110 × 245	2,2	kps-0,4-30-3-pro
	27,1	41,2	380				
Конденсатор косинусный КПС-0,4-40-3 EKF PROxima	40	57,8	400	3 × 265	136 × 261	3,4	kps-0,4-40-3-pro
	36,2	55,2	380				
Конденсатор косинусный КПС-0,4-50-3 EKF PROxima	50	72,6	400	3 × 332	136 × 261	4,2	kps-0,4-50-3-pro
	45,1	68,6	380				

**ТЕХНИЧЕСКИЕ ХАРАКТЕРИСТИКИ**

Спецификация	Значение
Стандарты	IEC EN 60831-1/2, VDE 0560-46/47, ГОСТ 1282-88
Номинальное напряжение	400–525 В/ 50 Гц
Номинальная мощность	1–50 кВАр
Погрешность емкости	-5 / +10%
Макс. допустимый ток	1,5 x I <sub>N</sub> непрерывно
Макс. пусковой ток	300 x I <sub>N</sub>
Потери конденсатора	Около 0,4 Вт/ кВАр
Разрядные резисторы	Встроенные 50В/ 1 мин. (75В /3 мин., для конденсаторов до 30 кВАр)
Статистическая долговечность	>130 000 часов согласно условиям эксплуатации
Степень защиты	IP 30 (IP54 у выбранных типов по заказу)
Макс. относительная влажность	95 %
Охлаждение	Воздушное, естественное или принудительное
Макс. высота размещения	4000 м
Монтажное положение	Произвольное
Корпус	Алюминиевый
Система диэлектрика	Сухая, металлизированный полипропилен
Импрегнант / заполнение	Инертный газ N <sub>2</sub> или полужидкая смола (50 кВАр)
Устройство защиты	Разъединитель по давлению
Клеммные терминалы	Двухсторонний – 6 зажимов
Коэффициент нелинейных искажений THD-U	≤2%
Ожидаемый срок службы, ч	>130 000
Температурная категория, °C	-40/D

Допустимые перенапряжения	
Кратность перенапряжения к эффективному значению	Максимальный период
1,10 x U <sub>n</sub>	8 ч. / день
1,15 x U <sub>n</sub>	30 мин. / день
1,20 x U <sub>n</sub>	5 мин. [200x]
1,30 x U <sub>n</sub>	1 мин. [200x]

**Типовая схема подключения**



**Конструкция**

Силовые конденсаторы изготавливаются с использованием технологии МКР. Это означает использование металлизированной полипропиленовой пленки со свойствами самовосстановления и чрезвычайно низкими потерями диэлектрика. Конденсаторы при этом наполнены инертным газом (N<sub>2</sub>) или полутвердой полимерной заливкой для 50 кВАр. Заливка не токсична и экологически чистая. Трехфазные конденсаторы состоят из трех емкостных элементов, соединенных по схеме «треугольник».

Корпус конденсатора защищен от разрыва разъединителем по давлению. Его правильное срабатывание обеспечивается, только если условия (напряжения, ток, температура, правильная установка, техническое обслуживание) соблюдаются. Несоблюдение или превышение лимитов этих условий может в результате привести к разрыву корпуса конденсатора или даже к взрыву и последующему пожару.

Все конденсаторы имеют встроенные разрядные резисторы, необходимые для снижения напряжения на клеммах конденсатора до безопасных значений.



**Рекомендации по установке**

Перед установкой необходимо убедиться в том, что номинальные данные конденсаторов соответствуют данным, указанным в соответствующем проекте и заказе на поставку. Для кабельного соединения к терминалам, или к винтовым контактам, или к винтам заземления необходимо соблюдать следующие крутящие моменты (если не указаны другие значения для отдельных частей оборудования): M5 – винтовая клемма (2 Н·м), M7 – винтовая клемма (5 Н·м), M12 Al – заземляющий винт (5 Н·м).

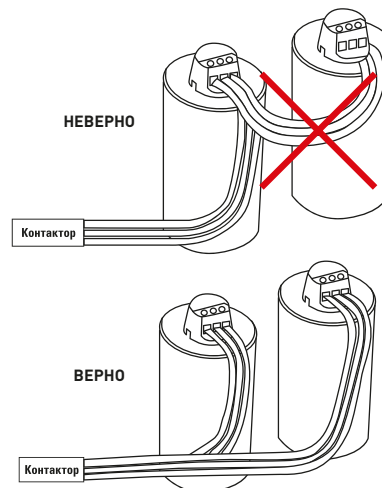
Минимальное расстояние между конденсаторами, установленными в составе конденсаторной батареи, должно быть по крайней мере 20 мм. Рекомендуется проверка всех электрических соединений после нескольких дней от начала работы и проведение визуального контроля всех конденсаторов. Перед включением оборудования проверьте соединение и функционирование всех защитных устройств при отключенном напряжении.

Предохранители должны быть с характеристикой gG. Номинальное напряжение предохранителей должно соответствовать по крайней мере следующему по норме, более высокому напряжению сети, и предохранители должны выдерживать ток в 1,6 раз более высокий, чем максимальный ток конденсатора.

Перед установкой конденсатора необходимо проверить:

- 1) соответствие типоразмера конденсатора его назначению;
- 2) отсутствие повреждений.

Параллельное подключение конденсаторов представлено на рисунке.



Параллельное подключение конденсаторов

**Особенности эксплуатации**

**Внимание!**

Никогда не выполняйте никаких работ с заряженными конденсаторами. Когда конденсатор отключается от напряжения, он остается заряженным до уровня питающего напряжения. Закоротив обкладку конденсатора или коснувшись их, можно создать опасную для жизни аварийную ситуацию вследствие интенсивного разряда конденсатора. Перед тем как прикоснуться к конденса-

тору (даже при наличии разрядных сопротивлений), его выводы следует закоротить и заземлить. Монтаж должен производить только квалифицированный персонал.

Конденсаторы должны работать на высоте до 2000 м над уровнем моря при температуре окружающего воздуха в соответствии с интервалом температур, указанных в таблице ниже. Температура охлаждающего воздуха не должна превышать средние значения температуры окружающего воздуха, указанные в таблице, более чем на 5 °С.

### Температурный класс конденсаторов

Обозначение категории температуры	Температура окружающего воздуха, °С		
	Максимальная	Наивысшая средняя за период	
		1 ч	24 ч
A	40	30	20
B	45	35	25
C	50	40	30
D	55	45	35

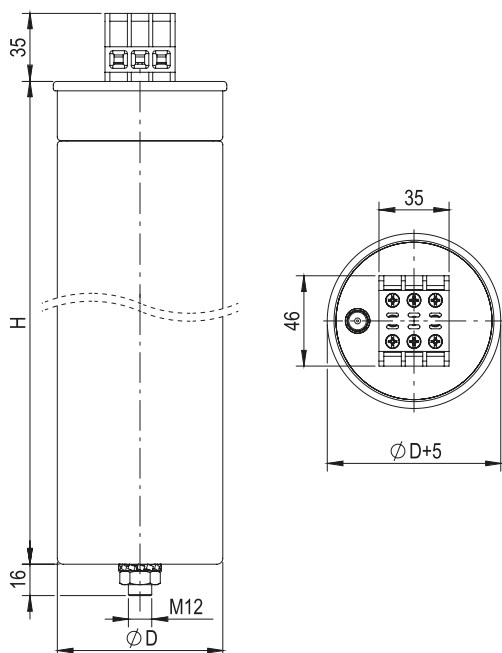
Конструкция трехфазных конденсаторов предусматривает его прерывание системой отключения при избыточном давлении. Избыточное давление возникает в аварийных ситуациях внутри конденсатора. При расширении крышки клеммной коробки происходит размыкание внутренних соединений, и конденсатор отключается от сети.

### Действие разъединителя по давлению

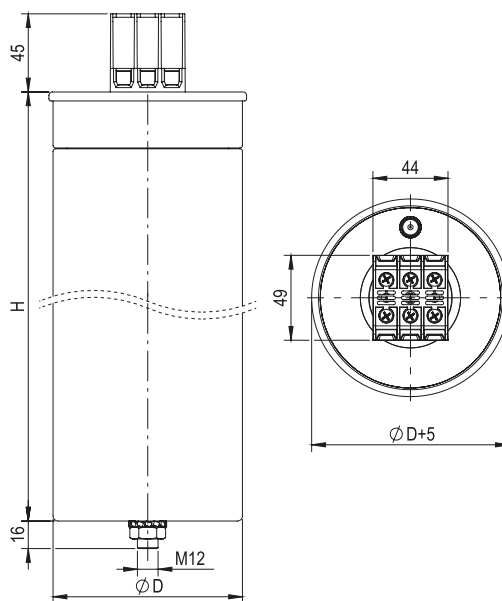


### Габаритные и установочные размеры

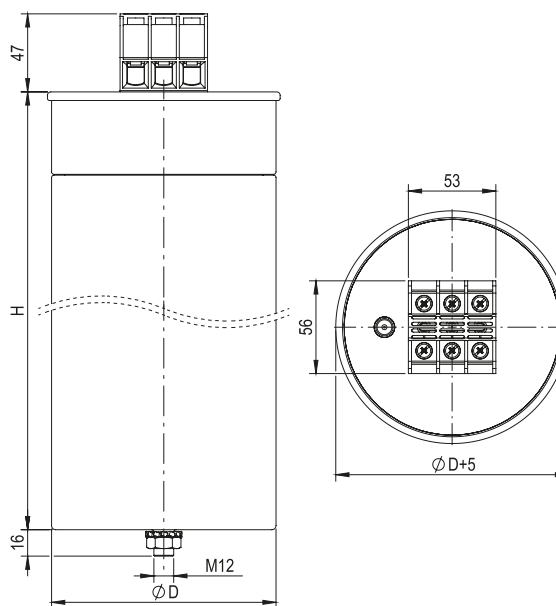
Конденсаторы 5–12,5 кВАр



Конденсаторы 15–30 кВАр



Конденсаторы 40–50 кВАр



## Косинусный конденсатор КПС EKF BASIC



**КПС-0,45-10-3 EKF BASIC**

- Серия конденсатора
- К – для повышения коэффициента мощности электросетей
- П – диэлектрик полипропиленовая пленка
- С – самовосстанавливающийся
- Номинальное рабочее напряжение, кВ
- Мощность, кВАр
- Количество фаз
- Серия номенклатуры

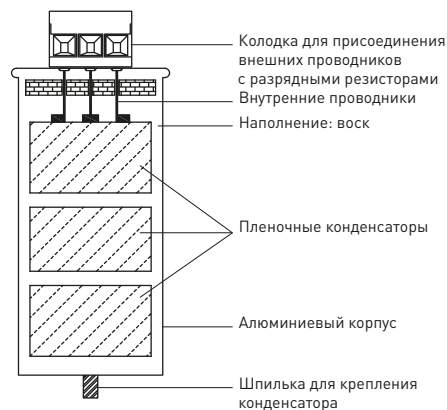
ГАРАНТИЯ  
**3**  
ГОДА

Al  
Cu

**EAC**

ГОСТ 1282-88  
(СТ СЭВ 294-84)

Косинусные конденсаторы реактивной мощности серии КПС EKF BASIC соответствуют стандарту ГОСТ 1282-88. Частота сети установки конденсаторов 50/60 Гц, род тока – переменный. Конструкция конденсаторов имеет защиту от перегрева. При монтаже конденсатор крепится на нижнюю шпильку с резьбой M12 или M16 в зависимости от габарита.



Удобное присоединение: соединитель в пластиковом кожухе



Удобная установка: шпилька на дне корпуса



Безопасно: встроенный разрядный резистор



Безопасно: система отключения при избыточном давлении встроена в конденсатор



Увеличенный срок службы за счет алюминиевого корпуса и полиуретановой смолы для заливки



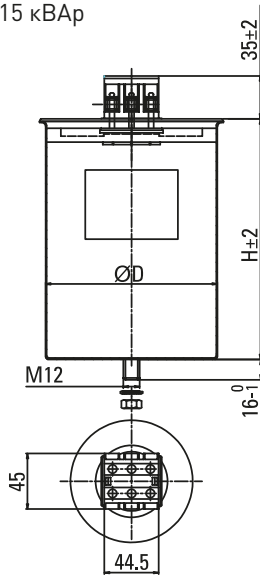
Увеличенный срок службы за счет использования металлизированной самовосстанавливающейся полипропиленовой пленки

Наименование	Мощность ном., Qn, кВАр	Ном. ток, In, А	Ном. напр., Un, В	Емкость, мкФ	Размеры, мм	Артикул
Конденсатор косинусный КПС-0,45-5-3 EKF BASIC	5	6,4	450	3 × 26,21	76 × 140	kps-0,45-5-3-bas
	3,5	5,4	380			
Конденсатор косинусный КПС-0,45-10-3 EKF BASIC	10	12,8	450	3 × 52,42	76 × 210	kps-0,4-10-3-bas
	7,1	10,9	380			
Конденсатор косинусный КПС-0,45-15-3 EKF BASIC	15	19,2	450	3 × 78,63	86 × 210	kps-0,4-15-3-bas
	10,7	16,3	380			
Конденсатор косинусный КПС-0,45-20-3 EKF BASIC	20	25,6	450	3 × 104,85	96 × 250	kps-0,4-20-3-bas
	14,3	21,7	380			
Конденсатор косинусный КПС-0,4-25-3 EKF BASIC	25	32,08	450	3 × 131	105 × 250	kps-0,4-25-3-bas
	17,8	27,11	380			
Конденсатор косинусный КПС-0,4-30-3 EKF BASIC	30	38,5	450	3 × 157,27	115 × 240	kps-0,4-30-3-bas
	21,4	32,5	380			
Конденсатор косинусный КПС-0,4-40-3 EKF BASIC	40	51,3	450	3 × 209,69	115 × 290	kps-0,4-40-3-bas
	28,5	43,39	380			
Конденсатор косинусный КПС-0,4-50-3 EKF BASIC	50	64,15	450	3 × 262,12	135 × 250	kps-0,4-50-3-bas
	35,6	52,24	380			

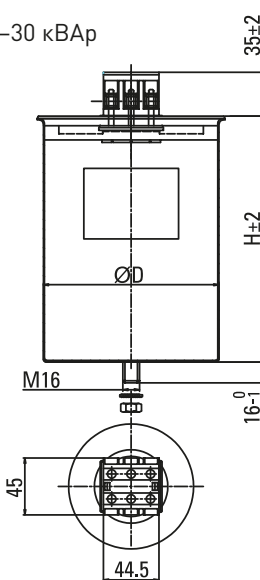
### ТЕХНИЧЕСКИЕ ХАРАКТЕРИСТИКИ

#### Габаритные и установочные размеры

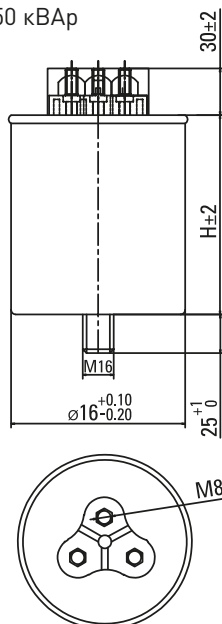
Конденсаторы 5–15 кВАр



Конденсаторы 20–30 кВАр



Конденсаторы 40–50 кВАр

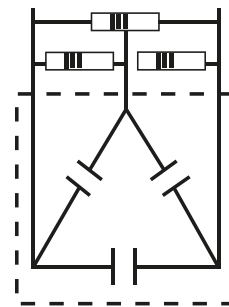


Спецификация	Значение
Стандарт	IEC EN 60831, ГОСТ 1282-88
Номинальное напряжение	450 В 50 Гц
Номинальная мощность	5–50 кВАр
Погрешность емкости	-5 / 10 %
Максимально допустимый ток	1,3 · In
Максимальная относительная влажность	90%
Охлаждение	Воздушное, естественное или принудительное
Максимальная высота размещения	2000 м
Монтажное положение	Вертикальное
Корпус	Алюминий
Система диэлектрика	Сухая, металлизированный полипропилен
Импрегнант / Заполнение	Воск
Устройство защиты	Разъединитель по давлению
Клеммные терминалы	3 зажима
Температурная категория	-25 / D

#### Допустимые перенапряжения

Кратность перенапряжения к эффективному значению	Максимальный период
1,10 × Un	8 ч. / день
1,15 × Un	30 мин. / день
1,20 × Un	5 мин. (200х)
1,30 × Un	1 мин. (200х)

#### Типовая схема подключения



#### Общие условия работы и примечания

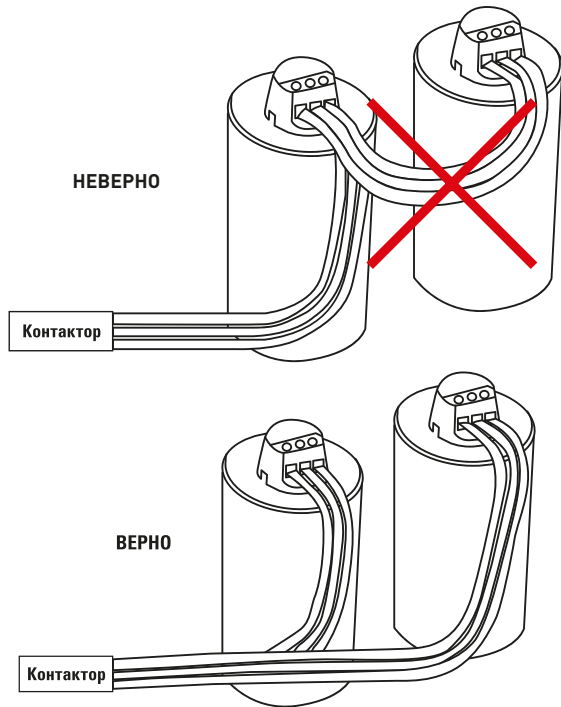
При установке конденсатора в систему следует полностью учитывать следующие моменты.

В местах, где содержание гармоник является существенным, данные конденсаторы не следует устанавливать непосредственно в сеть. Поднимите уровень напряжения конденсатора или используйте фильтры для конденсаторов.

При установке конденсатора КПС ЕКФ в системе используются только выключатели специального назначения, контакторы с резистивным гашением импульса, переключатели и реле перегрузки по току, которые могут ограничить пусковой ток.

Условия окружающей среды: отсутствие вредных газов и паров; отсутствие проводимости или взрывоопасной пыли; отсутствие сильной механической вибрации. Оборудование должно работать с хорошей вентиляцией, а не в душных местах.

Перенапряжение и перегрев сократят срок службы конденсатора. Поэтому условия эксплуатации должны строго контролироваться.



Параллельное подключение конденсаторов

### Особенности эксплуатации и монтажа

**Внимание!** Никогда не выполняйте никаких работ с заряженными конденсаторами. Когда конденсатор отключается от напряжения, он остается заряженным до уровня питающего напряжения. Закоротив обкладку конденсатора или коснувшись их, можно создать опасную для жизни аварийную ситуацию вследствие интенсивного разряда конденсатора. Перед тем как прикоснуться к конденсатору (даже при наличии разрядных сопротивлений), его выводы следует закоротить и заземлить. Монтаж должен производить только квалифицированный персонал.

Конденсаторы должны работать на высоте до 2000 м над уровнем моря при температуре окружающего воздуха в соответствии с интервалом температур, указанных в таблице ниже. Температура охлаждающего воздуха не должна превышать средние значения температуры окружающего воздуха, указанные в таблице, более чем на 5 °С.

Обозначение категории температуры	Температура окружающего воздуха, °С		
	Максимальная	Наивысшая средняя за период	
	1 ч	24 ч	1 год
A	40	30	20
B	45	35	25
C	50	40	30
D	55	45	35

Конструкция трехфазных конденсаторов предусматривает его прерывание системой отключения при избыточном давлении. Избыточное давление возникает в аварийных ситуациях внутри конденсатора. При расширении крышки клеммной коробки происходит размыкание внутренних соединений, и конденсатор отключается от сети.